



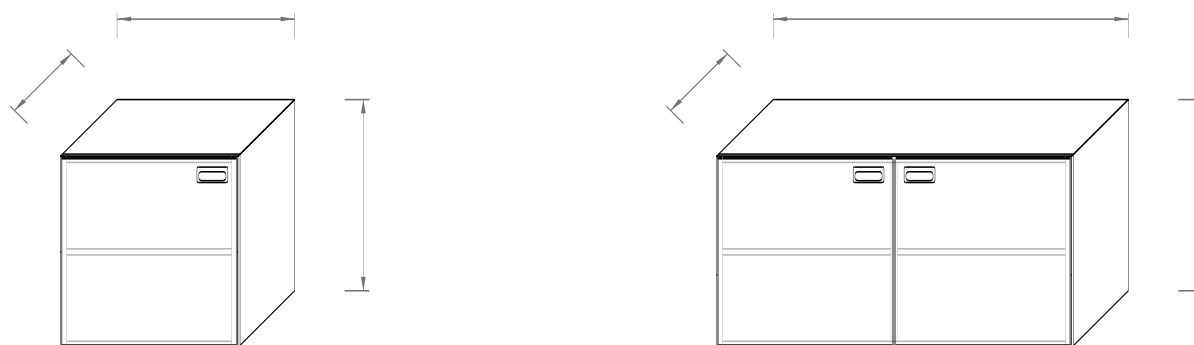
ONDERKASTEN

Diepte: 520 mm uitw. (480 mm inw.)
 Hoogte: 470 (zithoogte) 620 mm (stahoogte) uitw.

Onderkasten met draaideuren geschikt voor bevestiging onder een stalen C-juk frame.
 De onderkasten worden voorzien van 4 sleuven in het bovendek waarna gegalvaniseerde ophangstrips om de achter- en voorregel geschoven en aangedraaid worden. De kasten zijn dan ook makkelijk verplaatsbaar over de gehele tafelbreedte. Tussen de onderkasten en vloer is een opening van ca. 220 mm wat voetruimte creëert en makkelijk reinigen mogelijk maakt.

Kasten worden vervaardigd van 19 mm dikke, dubbelzijdig gemelamineerde spaanplaat volgens DIN EN 14322 en EN 13986 type P2 D-s2,d0 Formaldehyd-Klasse E1. Zijden worden afgewerkt met 0,5 mm melamine band. Voor extra bescherming worden zichtzijdjes afgewerkt met 2mm PVC. Achterwand wordt gemaakt van 10mm gemelamineerde spaanplaat.

Onderkasten worden voorzien van 1 verstelbare legplank.
 Draaideuren worden bevestigd met 2 metalen scharnieren. (Zichtbaar) Openingshoek 270°.



Optioneel:

- Cilinderslot deur
- Demper
- Scharnier 170° of 111° (onzichtbaar)

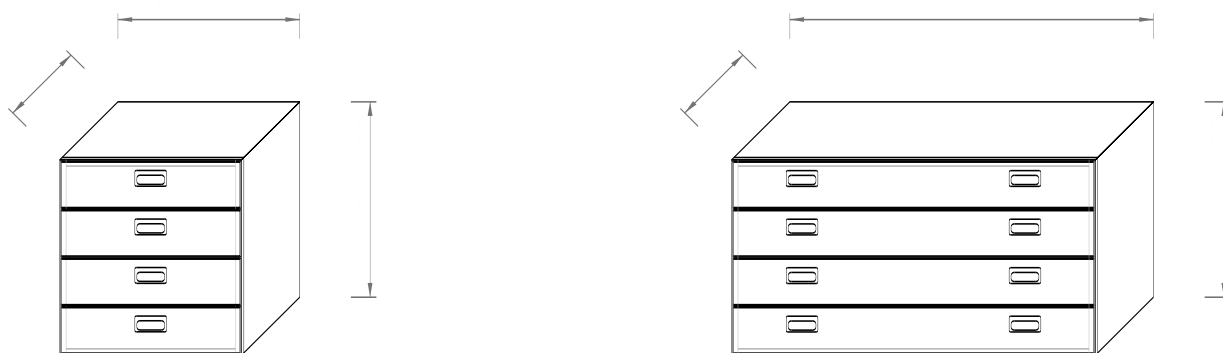
Type	Afmeting (bx dxh)	Omschrijving
DR 7.300 (L/R)	300x520x470 mm (zithoogte)	Draaideurkast met draaideur (Links of Rechtsdraaiend)
DR 7.425 (L/R)	425x520x470 mm (zithoogte)	Draaideurkast met draaideur (Links of Rechtsdraaiend)
DR 7.575 (L/R)	575x520x470 mm (zithoogte)	Draaideurkast met draaideur (Links of Rechtsdraaiend)
DR 7.850	850x520x470 mm (zithoogte)	Draaideurkast met 2 draaideur
DR 7.1150	1150x520x470 mm (zithoogte)	Draaideurkast met 2 draaideur
DR 9.300 (L/R)	300x520x620 mm (Stahoogte)	Draaideurkast met draaideur (Links of Rechtsdraaiend)
DR 9.425 (L/R)	425x520x620 mm (Stahoogte)	Draaideurkast met draaideur (Links of Rechtsdraaiend)
DR 9.575 (L/R)	575x520x620 mm (Stahoogte)	Draaideurkast met draaideur (Links of Rechtsdraaiend)
DR 9.850	850x520x620 mm (Stahoogte)	Draaideurkast met 2 draaideur
DR 9.1150	1150x520x620 mm (Stahoogte)	Draaideurkast met 2 draaideur
DR 9.1150 + slot		Draaideuren voorzien van slot
		<i>Overige uitvoeringen , materialen of kleuren op aanvraag</i>

Diepte: 520 mm uitw. (480 mm inw.)
 Hoogte: 470 (zithoogte) 620 mm (stahoogte) uitw.

Onderkasten met Laden geschikt voor bevestiging onder een stalen C-juk frame.
 De onderkasten worden voorzien van 4 sleuven in het bovendek waarna gegalvaniseerde ophangstrips om de achter- en voorregel geschoven en aangedraaid worden. De kasten zijn dan ook makkelijk verplaatsbaar over de gehele tabelbreedte. Tussen de onderkasten en vloer is een opening van ca. 220 mm wat voetruimte creëert en makkelijk reinigen mogelijk maakt. Alle laden zijn voorzien van rem.

Kasten worden vervaardigd van 19 mm dikke, dubbelzijdig gemelamineerde spaanplaat volgens DIN EN 14322 en EN 13986 type P2 D-s2,d0 Formaldehyd-Klasse E1. Zijden worden afgewerkt met 0,5 mm melamine band. Voor extra bescherming worden zichtzijdes afgewerkt met 2mm PVC. Achterwand wordt gemaakt van 10mm gemelamineerde spaanplaat.

Ladefront wordt vervaardigd van 19 mm dikke, dubbelzijdig gemelamineerde spaanplaat volgens DIN EN 14322 en EN 13986 type P2 D-s2,d0 Formaldehyd-Klasse E1. Zijdes rondom afwerken met 3mm PVC band, met radius 3mm. De lade bestaat uit 2 stalen epoxy gespoten zijdes met geïntegreerd rolsysteem (4/5 uittrekbaar). De bodem en rugwand van de lade zijn van 16mm gemelamineerde spaanplaat. Belastbaarheid ca. 30 kg.



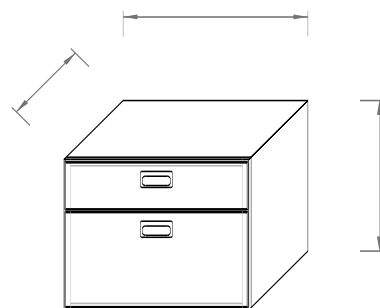
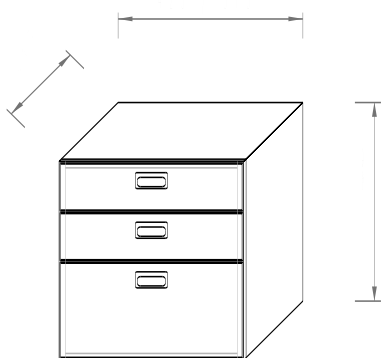
Optioneel:

- Cilinderslot ladekast (alle laden tegelijk afsluiten)

Type	Afmeting (bx dxh)	Omschrijving
LA 7.300	300x520x470 mm (zithoogte)	Ladenkast voorzien van 3 x H 150
LA 7.425	425x520x470 mm (zithoogte)	Ladenkast voorzien van 3 x H 150
LA 7.575	575x520x470 mm (zithoogte)	Ladenkast voorzien van 3 x H 150
LA 7.850	850x520x470 mm (zithoogte)	Ladenkast voorzien van 3 x H 150
LA 7.1150	1150x520x470 mm (zithoogte)	Ladenkast voorzien van 3 x H 150
LA 9.300	300x520x620 mm (Stahoogte)	Ladenkast voorzien van 4 x H 150
LA 9.425	425x520x620 mm (Stahoogte)	Ladenkast voorzien van 4 x H 150
LA 9.575	575x520x620 mm (Stahoogte)	Ladenkast voorzien van 4 x H 150
LA 9.850	850x520x620 mm (Stahoogte)	Ladenkast voorzien van 4 x H 150
LA 9.1150	1150x520x620 mm (Stahoogte)	Ladenkast voorzien van 4 x H 150
LA 9.1150 + slot		Laden voorzien van centraal slot
		<i>Overige uitvoeringen , materialen of kleuren op aanvraag</i>

Diepte: 520 mm uitw. (480 mm inw.)
 Hoogte: 470 (zithoogte) 620 mm (stahoogte) uitw.

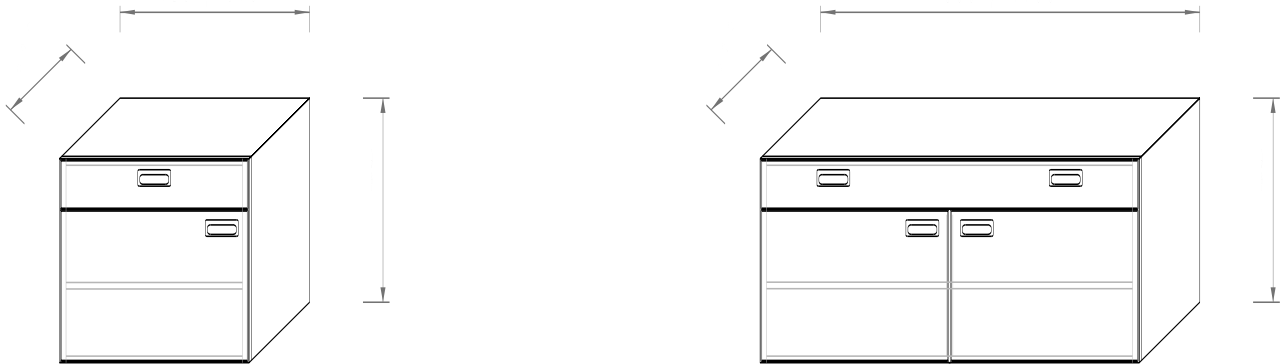
Onderkasten geschikt voor bevestiging onder een stalen C-juk frame.
 Technische omschrijving materialen zie pag. 1 & 2.



Type	Afmeting (bx dxh)	Omschrijving
LH 7.425	425x520x470 mm (zithoogte)	1 lade en 1 lade met los hangregister t.b.v. hangmappen
LH 7.575	575x520x470 mm (zithoogte)	1 lade en 1 lade met los hangregister t.b.v. hangmappen
LH 7.850	850x520x470 mm (zithoogte)	1 lade en 1 lade met los hangregister t.b.v. hangmappen
LH 7.1150	1150x520x470 mm (zithoogte)	1 lade en 1 lade met los hangregister t.b.v. hangmappen
LH 9.425	425x520x620 mm (Stahoogte)	2 lade en 1 lade met los hangregister t.b.v. hangmappen
LH 9.575	575x520x620 mm (Stahoogte)	2 lade en 1 lade met los hangregister t.b.v. hangmappen
LH 9.850	850x520x620 mm (Stahoogte)	2 lade en 1 lade met los hangregister t.b.v. hangmappen
LH 9.1150	1150x520x620 mm (Stahoogte)	2 lade en 1 lade met los hangregister t.b.v. hangmappen
LH 9.1150 IB		Inzetbak (hoge zijden) i.p.v. los hangregister
LH 9.1150 + slot		Laden voorzien van centraal slot
		<i>Overige uitvoeringen , materialen of kleuren op aanvraag</i>

Diepte: 520 mm uitw. (480 mm inw.)
 Hoogte: 620 mm (stahoogte) uitw. (niet verkrijgbaar in zithoogte)

Onderkasten geschikt voor bevestiging onder een stalen C-juk frame.
 Technische omschrijving materialen zie pag. 1 & 2.

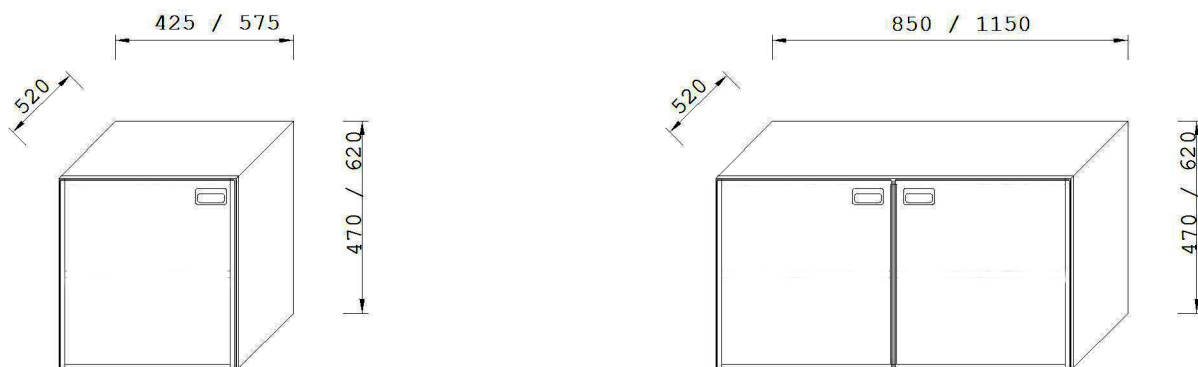


Type	Afmeting (bxdxh)	Omschrijving
DL 9.425 (L/R)	425x520x620 mm (Stahoogte)	1 Draaideur (Links of Rechtsdraaiend) + 1 Lade
DL 9.575 (L/R)	575x520x620 mm (Stahoogte)	1 Draaideur (Links of Rechtsdraaiend) + 1 Lade
DL 9.850	850x520x620 mm (Stahoogte)	2 Draaideuren + 1 Lade 850
DL 9.850 /2L	850x520x620 mm (Stahoogte)	2 Draaideuren + 2 Lade 425
DL 9.1150	1150x520x620 mm (Stahoogte)	2 Draaideuren + 1 Lade 1150
DL 9.1150 /2L	1150x520x620 mm (Stahoogte)	2 Draaideuren + 2 Lade 575
DL 9.1150 + slot		La & deur voorzien van slot
		<i>Overige uitvoeringen , materialen of kleuren op aanvraag</i>

Diepte: 520 mm uitw. (480 mm inw.)
 Hoogte: 470 (zithoogte) 620 mm (stahoogte) uitw.

Onderkasten geschikt voor bevestiging onder een stalen C-juk frame bij een spoelbak of trechter.
 Achterzijde van de spoelbakkast is open t.b.v. aansluiting op afvoer.
 Let op: De spoelbak breedte dient binnen de inwendige breedte van de spoelbakkast te vallen.

Technische omschrijving materialen zie pag. 1 & 2.



Type	Afmeting (bxdxh)	Omschrijving
DR 7.425 SB (L/R)	425x520x470 mm (zithoogte)	1 Draaideur (Links of Rechtsdraaiend) + 1 vast paneel
DR 7.575 SB (L/R)	575x520x470 mm (zithoogte)	1 Draaideur (Links of Rechtsdraaiend) + 1 vast paneel
DR 7.850 SB	850x520x470 mm (zithoogte)	2 Draaideuren + 1 vast paneel
DR 7.1150 SB	1150x520x470 mm (zithoogte)	2 Draaideuren + 1 vast paneel
DR 9.425 SB (L/R)	425x520x620 mm (Stahoogte)	1 Draaideur (Links of Rechtsdraaiend) + 1 vast paneel
DR 9.575 SB (L/R)	575x520x620 mm (Stahoogte)	1 Draaideur (Links of Rechtsdraaiend) + 1 vast paneel
DR 9.850 SB	850x520x620 mm (Stahoogte)	2 Draaideuren + 1 vast paneel
DR 9.1150 SB	1150x520x620 mm (Stahoogte)	2 Draaideuren + 1 vast paneel
KD 9.575 SB		Kiepdeur + 1 vast paneel
DR 9.1150 SB + AF		Afvalbakje
		<i>Overige uitvoeringen , materialen of kleuren op aanvraag</i>

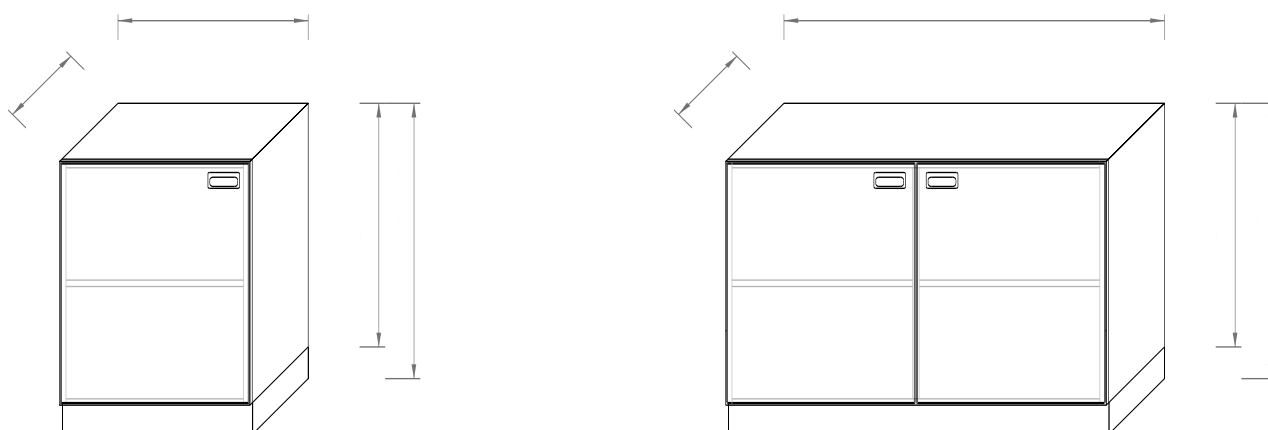
Diepte: 520 mm uitw. (480 mm inw.)
 Hoogte: Zithoogte 620 (620+150) uitw.
 Stahoogte 770 (770+150) uitw.

Plinthoogte: 150 mm

Onderkasten met draaideuren geschikt als basis voor een laboratoriumtafel op plintstelsysteem. Alle kasten worden geplaatst op 4 stelvoetjes voor het waterpas stellen. Daarna worden kasten aan alle zichtzijden voorzien van een zwarte PE plint (100% kunststof) waar geen vocht of vuil in opgenomen kan worden.

Kasten worden vervaardigd van 19 mm dikke, dubbelzijdig gemelamineerde spaanplaat volgens DIN EN 14322 en EN 13986 type P2 D-s2,d0 Formaldehyd-Klasse E1. Zijden worden afgewerkt met 0,5 mm melamine band. Voor extra bescherming worden zichtzijdes afgewerkt met 2mm PVC. Achterwand wordt gemaakt van 10mm gemelamineerde spaanplaat.

Onderkasten worden voorzien van 1 verstelbare legplank.
 Draaideuren worden bevestigd met 2 metalen scharnieren. (zichtbaar) Openingshoek 270°.



Optioneel:

- Cilinderslot deur
- Demper
- Scharnier 170° of 155° (onzichtbaar)

Type	Afmeting (bxdxh)	Omschrijving
DR 7.300 PL (L/R)	300x520x620 mm (zithoogte)	Draaideurkast met draaideur (Links of Rechtsdraaiend)
DR 7.450 PL (L/R)	450x520x620 mm (zithoogte)	Draaideurkast met draaideur (Links of Rechtsdraaiend)
DR 7.600 PL (L/R)	600x520x620 mm (zithoogte)	Draaideurkast met draaideur (Links of Rechtsdraaiend)
DR 7.900 PL	900x520x620 mm (zithoogte)	Draaideurkast met 2 draaideur
DR 7.1200 PL	1200x520x6200 mm (zithoogte)	Draaideurkast met 2 draaideur
DR 9.300 PL (L/R)	300x520x770 mm (Stahoogte)	Draaideurkast met draaideur (Links of Rechtsdraaiend)
DR 9.450 PL (L/R)	450x520x770 mm (Stahoogte)	Draaideurkast met draaideur (Links of Rechtsdraaiend)
DR 9.600 PL (L/R)	600x520x770 mm (Stahoogte)	Draaideurkast met draaideur (Links of Rechtsdraaiend)
DR 9.900 PL	900x520x770 mm (Stahoogte)	Draaideurkast met 2 draaideur
DR 9.1200 PL	1200x520x770 mm (Stahoogte)	Draaideurkast met 2 draaideur
DR 9.1200 PL + slot		Draaideuren voorzien van slot
		Overige uitvoeringen , materialen of kleuren op aanvraag

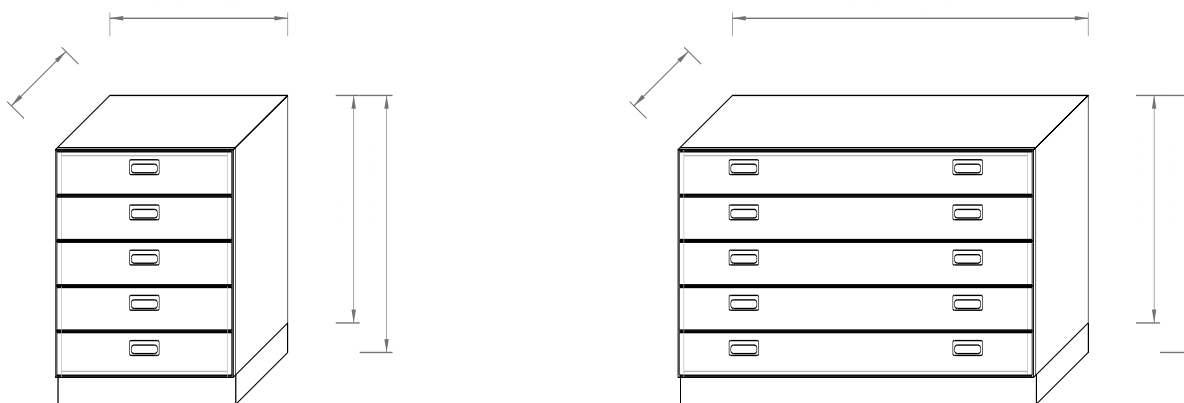
Diepte: 520 mm uitw. (480 mm inw.)
 Hoogte: Zithoogte 620 (620+150) uitw.
 Stahoogte 770 (770+150) uitw.

Plinthoogte: 150 mm

Onderkasten met laden geschikt als basis voor een laboratoriumtafel op plintstelsysteem.
 Alle kasten worden geplaatst op 4 stelvoetjes voor het waterpas stellen. Daarna worden kasten aan alle zichtzijden voorzien van een zwarte PE plint (100% kunststof) waar geen vocht of vuil in opgenomen kan worden.

Kasten worden vervaardigd van 19 mm dikke, dubbelzijdig gemelamineerde spaanplaat volgens DIN EN 14322 en EN 13986 type P2 D-s2,d0 Formaldehyd-Klasse E1. Zijden worden afgewerkt met 0,5 mm melamine band. Voor extra bescherming worden zichtzijdes afgewerkt met 2mm PVC. Achterwand wordt gemaakt van 10mm gemelamineerde spaanplaat.

Ladefront wordt vervaardigd van 19 mm dikke, dubbelzijdig gemelamineerde spaanplaat volgens DIN EN 14322 en EN 13986 type P2 D-s2,d0 Formaldehyd-Klasse E1. Zijdes rondom afwerken met 3mm PVC band, met radius 3mm. De lade bestaat uit 2 stalen epoxy gespoten zijdes met geïntegreerd rolsysteem (4/5 uittrekbaar). De bodem en rugwand van de lade zijn van 16mm gemelamineerde spaanplaat. Belastbaarheid ca. 30 kg.



Optioneel:

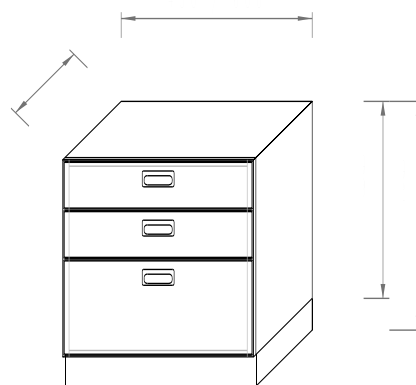
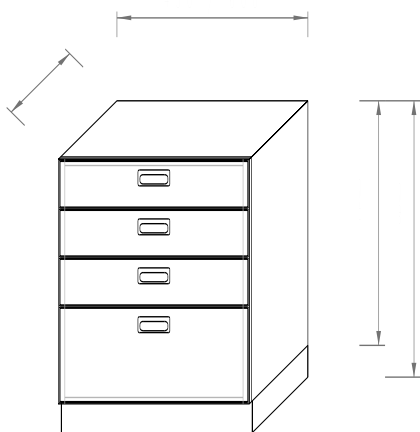
- Cilinderslot ladekast (alle laden tegelijk afsluiten)

Type	Afmeting (bx dxh)	Omschrijving
LA 7.300 PL	300x520x620 mm (zithoogte)	4-Ladenkast
LA 7.450 PL	450x520x620 mm (zithoogte)	4-Ladenkast
LA 7.600 PL	600x520x620 mm (zithoogte)	4-Ladenkast
LA 7.900 PL	900x520x620 mm (zithoogte)	4-Ladenkast
LA 7.1200 PL	1200x520x620 mm (zithoogte)	4-Ladenkast
LA 9.300 PL	300x520x770 mm (Stahoogte)	5-Ladenkast
LA 9.450 PL	450x520x770 mm (Stahoogte)	5-Ladenkast
LA 9.600 PL	600x520x770 mm (Stahoogte)	5-Ladenkast
LA 9.900 PL	900x520x770 mm (Stahoogte)	5-Ladenkast
LA 9.1200 PL	1200x520x770 mm (Stahoogte)	5-Ladenkast
LA 9.1200 PL + slot		Laden voorzien van centraal slot
		<i>Overige uitvoeringen , materialen of kleuren op aanvraag</i>

Diepte: 520 mm uitw. (480 mm inw.)
 Hoogte: Zithoogte 620 (620+150) uitw.
 Stahoogte 770 (770+150) uitw.

Plinthoogte: 150 mm

Onderkasten geschikt als basis voor een laboratoriumtafel op plintstelsysteem.
 Technische omschrijving materialen zie pag. 6 & 7.

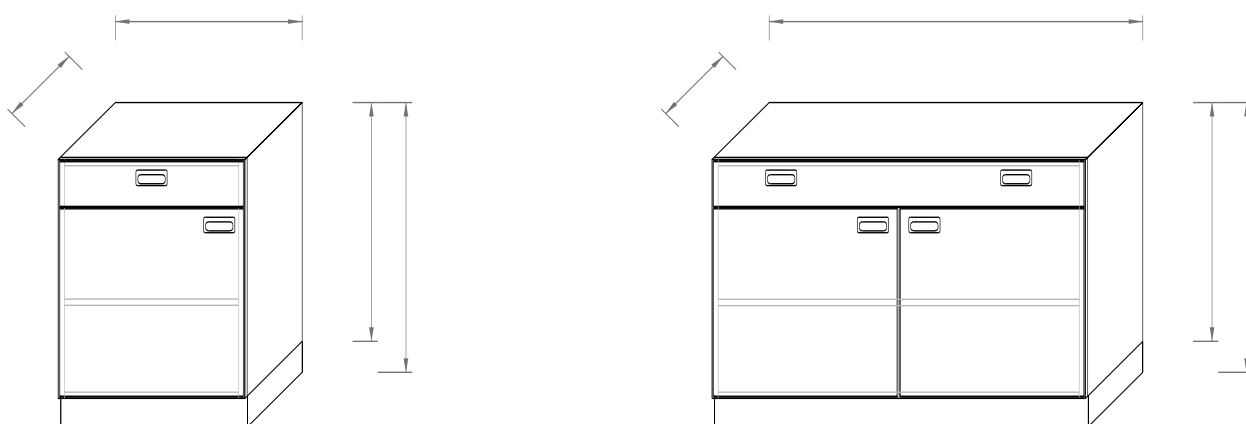


Type	Afmeting (bxdxh)	Omschrijving
LH 7.450 PL	450x520x620 mm (zithoogte)	2 lade en 1 lade met los hangregister t.b.v. hangmappen
LH 7.600 PL	600x520x620 mm (zithoogte)	2 lade en 1 lade met los hangregister t.b.v. hangmappen
LH 7.900 PL	900x520x620 mm (zithoogte)	2 lade en 1 lade met los hangregister t.b.v. hangmappen
LH 7.1200 PL	1200x520x620 mm (zithoogte)	2 lade en 1 lade met los hangregister t.b.v. hangmappen
LH 9.450 PL	450x520x770 mm (Stahoogte)	3 lade en 1 lade met los hangregister t.b.v. hangmappen
LH 9.600 PL	600x520x770 mm (Stahoogte)	3 lade en 1 lade met los hangregister t.b.v. hangmappen
LH 9.900 PL	900x520x770 mm (Stahoogte)	3 lade en 1 lade met los hangregister t.b.v. hangmappen
LH 9.1200 PL	1200x520x770 mm (Stahoogte)	3 lade en 1 lade met los hangregister t.b.v. hangmappen
LH 9.1200 PL IB		Inzetbak (hoge zijden) i.p.v. los hangregister
LH 9.1200 PL + slot		Laden voorzien van centraal slot
		<i>Overige uitvoeringen , materialen of kleuren op aanvraag</i>

Diepte: 520 mm uitw. (480 mm inw.)
 Hoogte: Zithoogte 620 (620+150) uitw.
 Stahoogte 770 (770+150) uitw.

Plinthoogte: 150 mm

Onderkasten geschikt als basis voor een laboratoriumtafel op plintstelsysteem.
 Technische omschrijving materialen zie pag. 6 & 7.



Type	Afmeting (bxdxh)	Omschrijving
DL 7.425 PL (L/R)	425x520x620 mm (zithoogte)	1 Draaideur (Links of Rechtsdraaiend) + 1 Lade
DL 7.575 PL (L/R)	575x520x620 mm (zithoogte)	1 Draaideur (Links of Rechtsdraaiend) + 1 Lade
DL 7.850 PL	850x520x620 mm (zithoogte)	2 Draaideuren + 1 Lade 850
DL 7.850 /2L PL	850x520x620 mm (zithoogte)	2 Draaideuren + 2 Lade 425
DL 7.1150 PL	1150x520x620 mm (zithoogte)	2 Draaideuren + 1 Lade 1150
DL 7.1150 /2L PL	1150x520x620 mm (zithoogte)	2 Draaideuren + 2 Lade 575
DL 9.425 PL (L/R)	425x520x770 mm (Stahoogte)	1 Draaideur (Links of Rechtsdraaiend) + 1 Lade
DL 9.575 PL (L/R)	575x520x770 mm (Stahoogte)	1 Draaideur (Links of Rechtsdraaiend) + 1 Lade
DL 9.850 PL	850x520x770 mm (Stahoogte)	2 Draaideuren + 1 Lade 850
DL 9.850 /2L PL	850x520x770 mm (Stahoogte)	2 Draaideuren + 2 Lade 425
DL 9.1150 PL	1150x520x770 mm (Stahoogte)	2 Draaideuren + 1 Lade 1150
DL 9.1150 /2L PL	1150x520x770 mm (Stahoogte)	2 Draaideuren + 2 Lade 575

DL 9.1150 PL + slot

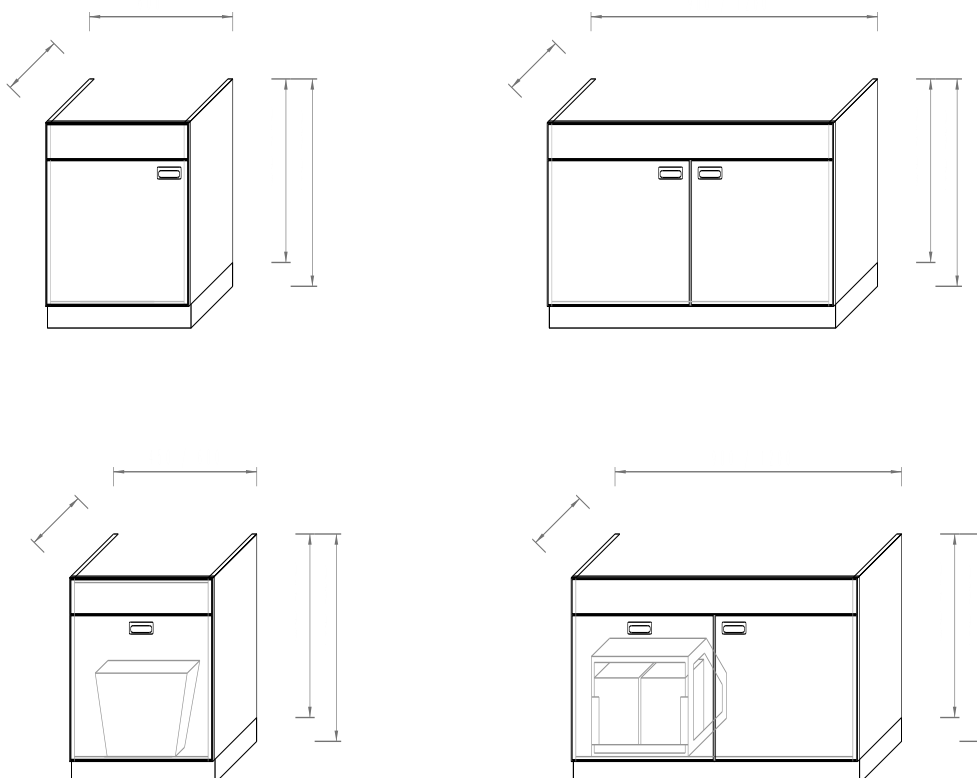
La & deur voorzien van slot

Overige uitvoeringen , materialen of kleuren op aanvraag

Diepte: 520 mm uitw. (480 mm inw.)
 Hoogte: Zithoogte 620 (620+150) uitw.
 Stahoogte 770 (770+150) uitw.

Plinthoogte: 150 mm

Onderkasten geschikt als basis voor een laboratoriumtafel op plintstelsysteem bij een spoelbak of trechter.
 Technische omschrijving materialen zie pag. 6 & 7.



Type	Afmeting (bxdxh)	Omschrijving
DR 7.425 SB PL (L/R)	425x520x620 mm (zithoogte)	1 Draaideur (Links of Rechtsdraaiend) + 1 vast paneel
DR 7.575 SB PL (L/R)	575x520x620 mm (zithoogte)	1 Draaideur (Links of Rechtsdraaiend) + 1 vast paneel
DR 7.850 SB PL	850x520x620 mm (zithoogte)	2 Draaideuren + 1 vast paneel
DR 7.1150 SB PL	1150x520x620 mm (zithoogte)	2 Draaideuren + 1 vast paneel
DR 9.425 SB PL (L/R)	425x520x770 mm (Stahoogte)	1 Draaideur (Links of Rechtsdraaiend) + 1 vast paneel
DR 9.575 SB PL (L/R)	575x520x770 mm (Stahoogte)	1 Draaideur (Links of Rechtsdraaiend) + 1 vast paneel
DR 9.850 SB PL	850x520x770 mm (Stahoogte)	2 Draaideuren + 1 vast paneel
DR 9.1150 SB PL	1150x520x770 mm (Stahoogte)	2 Draaideuren + 1 vast paneel

KD 9.575 SB PL

Kiepdeur + 1 vast paneel

DR 9.1150 SB PL + AF

Afvalbakje

Overige uitvoeringen , materialen of kleuren op aanvraag

Diepte: 520 mm uitw. (480 mm inw.)
 Hoogte: 588 (zithoogte) 738 mm (stahoogte) uitw.

Onderkasten met draaideuren geschikt voor onder een stalen C-juk frame.

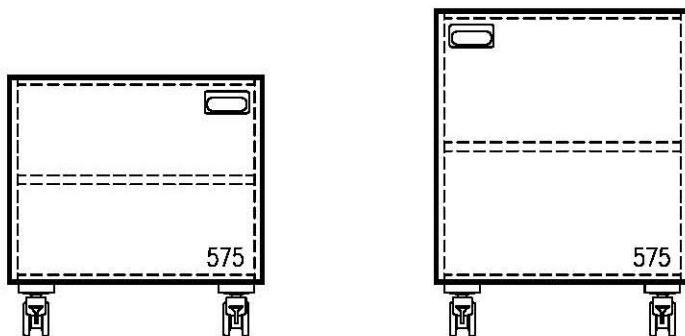
De onderkasten worden voorzien van 4 wielen (diam. 100mm), waarvan 2 met rem.

Tussen de onderkasten en het frame is een opening van ca. 100 mm waardoor het makkelijk te reinigen is en de kasten makkelijk verplaatsbaar zijn.

Kasten worden vervaardigd van 19 mm dikke, dubbelzijdig gemelamineerde spaanplaat volgens DIN EN 14322 en EN 13986 type P2 D-s2,d0 Formaldehyd-Klasse E1. Zijden worden afgewerkt met 0,5 mm melamine band. Voor extra bescherming worden zichtzides afgewerkt met 2mm PVC. Achterwand wordt gemaakt van 10mm gemelamineerde spaanplaat.

Onderkasten worden voorzien van 1 verstelbare legplank.

Draaideuren worden bevestigd met 2 metalen scharnieren. (zichtbaar) Openingshoek 270°.



Optioneel:

- Cilinderslot deur
- Werkblad (Melamine of HPL)
- Scharnier 170° of 155° (onzichtbaar)

Type	Afmeting (bx dxh)	Omschrijving
DR 7.425 W (L/R)	425x520x470 +118 mm (zithoogte)	Draaideurkast met draaideur (Links of Rechtsdraaiend)
DR 7.575 W (L/R)	575x520x470 +118 mm (zithoogte)	Draaideurkast met draaideur (Links of Rechtsdraaiend)
DR 7.850 W	850x520x470 +118 mm (zithoogte)	Draaideurkast met 2 draaideur
DR 7.1150 W	1150x520x470 +118 mm (zithoogte)	Draaideurkast met 2 draaideur
DR 9.425 W (L/R)	425x520x620 +118 mm (Stahoogte)	Draaideurkast met draaideur (Links of Rechtsdraaiend)
DR 9.575 W (L/R)	575x520x620 +118 mm (Stahoogte)	Draaideurkast met draaideur (Links of Rechtsdraaiend)
DR 9.850 W	850x520x620 +118 mm (Stahoogte)	Draaideurkast met 2 draaideur
DR 9.1150 W	1150x520x620 +118 mm (Stahoogte)	Draaideurkast met 2 draaideur

DR 9.1150 W + slot

Draaideuren voorzien van slot

Overige uitvoeringen , materialen of kleuren op aanvraag

Diepte: 520 mm uitw. (480 mm inw.)
 Hoogte: 588 (zithoogte) 738 mm (stahoogte) uitw.

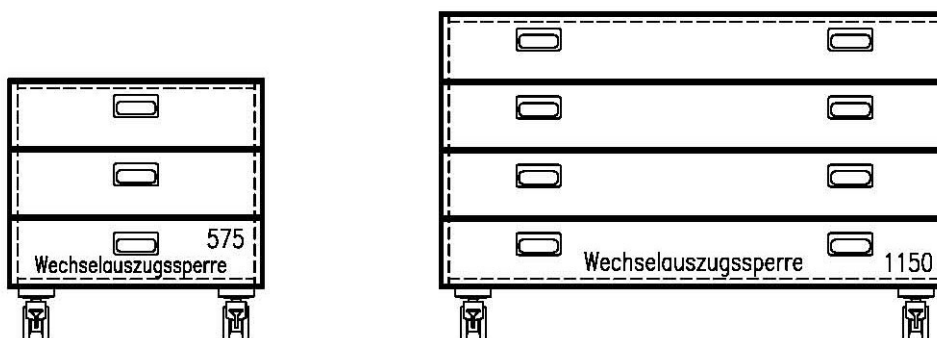
Onderkasten met laden geschikt voor onder een stalen C-juk frame.

De onderkasten worden voorzien van 4 wielen (diam. 100mm), waarvan 2 met rem.

Tussen de onderkasten en het frame is een opening van ca. 100 mm waardoor het makkelijk te reinigen is en de kasten makkelijk verplaatsbaar zijn. De laden zijn standaard voorzien van een uittrekblokkering, waardoor er nooit meerdere laden gelijktijdig geopend zijn om kantelen te voorkomen

Kasten worden vervaardigd van 19 mm dikke, dubbelzijdig gemelamineerde spaanplaat volgens DIN EN 14322 en EN 13986 type P2 D-s2,d0 Formaldehyd-Klasse E1. Zijden worden afgewerkt met 0,5 mm melamine band. Voor extra bescherming worden zichtzijdes afgewerkt met 2mm PVC. Achterwand wordt gemaakt van 10mm gemelamineerde spaanplaat.

Ladefront wordt vervaardigd van 19 mm dikke, dubbelzijdig gemelamineerde spaanplaat volgens DIN EN 14322 en EN 13986 type P2 D-s2,d0 Formaldehyd-Klasse E1. Zijdes rondom afwerken met 3mm PVC band, met radius 3mm. De lade bestaat uit 2 stalen epoxy gespoten zijdes met geïntegreerd rolsysteem (4/5 uittrekbaar). De bodem en rugwand van de la zijn van 16mm gemelamineerde spaanplaat. Belastbaarheid ca. 30 kg.



Optioneel:

- Cilinderslot ladekast (alle laden tegelijk afsluiten)
- Werkblad (Melamine of HPL)

Type	Afmeting (bxdxh)	Omschrijving
LA 7.300 W	300x520x470 +118mm (zithoogte)	3-Ladenkast
LA 7.425 W	425x520x470 +118 mm (zithoogte)	3-Ladenkast
LA 7.575 W	575x520x470 +118 mm (zithoogte)	3-Ladenkast
LA 7.850 W	850x520x470 +118 mm (zithoogte)	3-Ladenkast
LA 7.1150 W	1150x520x470 +118 mm (zithoogte)	3-Ladenkast
LA 9.300 W	300x520x620 +118 mm (Stahoogte)	4-Ladenkast
LA 9.425 W	425x520x620 +118 mm (Stahoogte)	4-Ladenkast
LA 9.575 W	575x520x620 +118 mm (Stahoogte)	4-Ladenkast
LA 9.850 W	850x520x620 +118 mm (Stahoogte)	4-Ladenkast
LA 9.1150 W	1150x520x620 +118 mm (Stahoogte)	4-Ladenkast

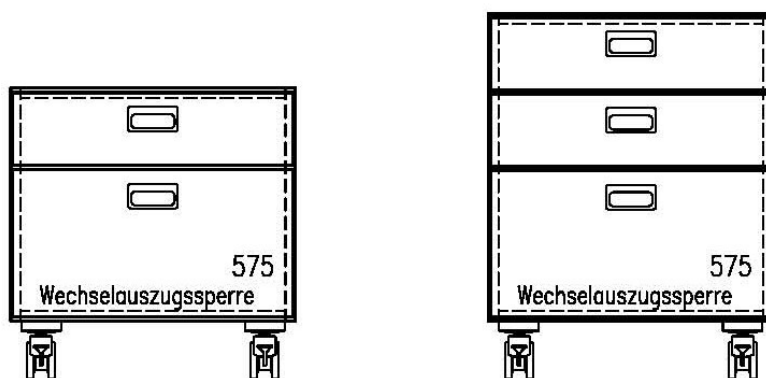
LA 9.1150 W + slot

Laden voorzien van centraal slot

Overige uitvoeringen , materialen of kleuren op aanvraag

Diepte: 520 mm uitw. (480 mm inw.)
 Hoogte: 588 (zithoogte) 738 mm (stahoogte) uitw.

Onderkasten geschikt voor onder een stalen C-juk frame.
 Technische omschrijving materialen; Zie Draaideur- & Ladenkasten.



Optioneel:

- Cilinderslot deur
- Werkblad (Melamine of HPL)
- Inzetbak (hoge zijden) i.p.v. los hangregister

Type	Afmeting (bxdxh)	Omschrijving
LH 7.425 W	425x520x470+118 mm (zithoogte)	1 lade en 1 lade met los hangregister t.b.v. hangmappen
LH 7.575 W	575x520x470+118 mm (zithoogte)	1 lade en 1 lade met los hangregister t.b.v. hangmappen
LH 7.850 W	850x520x470+118 mm (zithoogte)	1 lade en 1 lade met los hangregister t.b.v. hangmappen
LH 7.1150 W	1150x520x470+118 mm (zithoogte)	1 lade en 1 lade met los hangregister t.b.v. hangmappen
LH 9.425 W	425x520x620+118mm (Stahoogte)	2 lade en 1 lade met los hangregister t.b.v. hangmappen
LH 9.575 W	575x520x620+118 mm (Stahoogte)	2 lade en 1 lade met los hangregister t.b.v. hangmappen
LH 9.850 W	850x520x620+118 mm (Stahoogte)	2 lade en 1 lade met los hangregister t.b.v. hangmappen
LH 9.1150 W	1150x520x620+118 mm (Stahoogte)	2 lade en 1 lade met los hangregister t.b.v. hangmappen

LH 9.1150 W IB

Inzetbak (hoge zijden) i.p.v. los hangregister

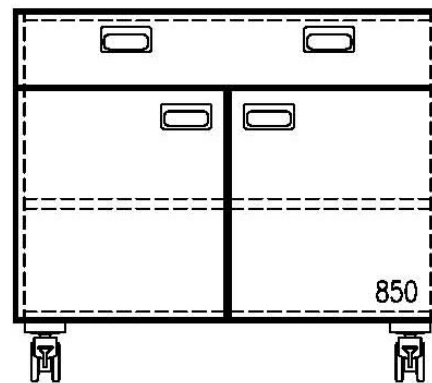
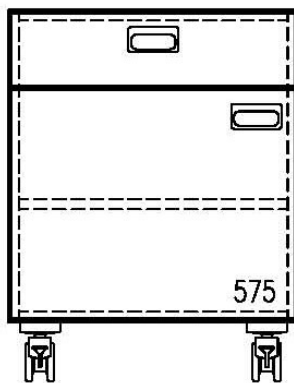
LH 9.1150 W + slot

Laden voorzien van centraal slot

Overige uitvoeringen, materialen of kleuren op aanvraag

Diepte: 520 mm uitw. (480 mm inw.)
 Hoogte: 738 mm (stahoogte) uitw. (niet verkrijgbaar in zithoogte)

Onderkasten geschikt voor onder een stalen C-juk frame.
 Technische omschrijving materialen; Zie Draaideur- & Ladenkasten.



Optioneel:

- Cilinderslot deur
- Werkblad (Melamine of HPL)

Type	Afmeting (bxdxh)	Omschrijving
DL 9.425 W (L/R)	425x520x620+118 mm (Stahoogte)	1 Draaideur (Links of Rechtsdraaiend) + 1 Lade
DL 9.575 W (L/R)	575x520x620+118 mm (Stahoogte)	1 Draaideur (Links of Rechtsdraaiend) + 1 Lade
DL 9.850 W	850x520x620+118 mm (Stahoogte)	2 Draaideuren + 1 Lade 850
DL 9.850 /2L W	850x520x620+118 mm (Stahoogte)	2 Draaideuren + 2 Lade 425
DL 9.1150 W	1150x520x620+118 mm (Stahoogte)	2 Draaideuren + 1 Lade 1150
DL 9.1150 /2L W	1150x520x620+118 mm (Stahoogte)	2 Draaideuren + 2 Lade 575

DL 9.1150 W + slot

La & deur voorzien van slot

Overige uitvoeringen , materialen of kleuren op aanvraag