

vintair

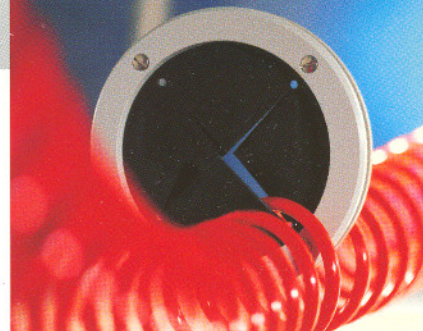
9000



Vinitex Laboratoriuminrichtingen BV

vintair

9000



Kabeldoorvoer

Geen vuiltje in de lucht met de VINTair 9000

Veiligheid en flexibiliteit. Dat zijn de twee begrippen die voorop stonden bij de ontwikkeling van de VINTair 9000. Een recirculerende, verplaatsbare afzuigkast, die raad weet met bijna alle mogelijke gassen en dampen. Praktisch, zeker en doordacht tot in het kleinste detail. Voor een vrijwel 100% zuivere lucht in laboratorium- en werkruimten.



De VINTair 9000 is een ideale afzuigkast met gecontroleerde afzuiging en een uniek constante intredesnelheid. Door de recirculerende werking is een aparte afzuiging overbodig. Dat maakt de kast bovendien bijzonder energiezuinig.

Afhankelijk van de toepassing heeft u de keuze uit verschillende typen filters. De gefilterde lucht is vrijwel 100% zuiver. Vaak nog schoner dan de lucht die u gewoonlijk in de werkruimte inademt. De VINTair 9000 is voorzien van een schuifraam. Dat is veilig, ruimtebesparend en werkt gemakkelijk. De diepte van de kast is aangepast aan de diepte van de 600 mm standaard laboratoriumtafel. Het werkblad is vervaardigd van volkern-materiaal van 16 mm. Aan de voorzijde hiervan is, om het weglopen van vloeistoffen te voorkomen, een waterkering aangebracht.

HANDIGE EXTRA'S ■

Een aantal voorzieningen aan de VINTair 9000 is optioneel. Deze extra's kunt u bij bestelling opgeven. Het achteraf aanbrenge ervan is echter ook mogelijk.

VINTair 9000 op werktafel

VINTair 9000 op verrijdbaar onderstel

In bepaalde situaties is de invoer van kabels aan de voorzijde van de kast niet toegestaan of niet gewenst. In dat geval kunt u één of meer kabeldoorvoeren in de zij- of achterwand laten plaatsen.

Voor laboratoria die in de VINTair 9000 spoelen, kan een spring in het werkblad worden aangebracht. De kast kan dan boven de afvoerbak worden geplaatst.

Wanneer u de VINTair 9000 regelmatig wilt verplaatsen, is een verrijdbaar onderstel een uitkomst. Hiermee rijdt u de afzuigkast zonder problemen naar een andere ruimte. Een optie die de inzetbaarheid van de kast aanzienlijk verhoogt.

Bepaalde werkzaamheden in de VINTair 9000 vereisen ruiten van gehard glas. Ook deze optie is mogelijk.

GESELECTEERDE FILTERS ■

In de VINTair 9000 passen verschillende typen filters. Deze zijn direct uit voorraad leverbaar.

Voor het uifilteren van gassen en dampen heeft u de keuze uit type A (organisch), type BE (zuur), type F (formaldehyde) en type K (ammoniak en amines). Wanneer zich in de gassen of dampen deeltjes bevinden (bijvoorbeeld bij verbrandingsprocessen), dient een extra filter van het type P te worden toegepast. Dit extra filter kan te allen tijde worden aangebracht.



Om de levensduur van het toegepaste filter te verlengen, is een voorfilter geplaatst. Dit moet ieder jaar worden vervangen.

GROOT BEDIENINGSGEMAK ■

De VINTair 9000 is direct bedrijfsklaar. De verlichting schakelt u in met de drukknop 'LIGHTS', de ventilator met 'ON'. Wanneer er geen filter aanwezig

is, licht een rood lampje op. In dat geval mag de kast niet worden gebruikt. Op het bedieningspaneel ziet u direct welk type filter de kast gebruikt. Met een regelknop stelt u de bij het betreffende filter behorende meterstand in. Deze bedraagt 70 of 100 pascals. Wanneer door vervuiling van het filter de meterstand terugloopt, stelt u deze met de regelknop weer bij. Een rood lampje 'CHANGE FILTER' geeft aan wanneer het filter verzadigd is. Om een veilig en goed functioneren van de VINTair 9000 te kunnen waarborgen, mogen alleen door Vinitex geleverde filters worden toegepast.

Met de VINTair 9000 beschikt u over een betrouwbare, praktische veelzijdig inzetbare afzuigkast. In scholen, apotheken, laboratoria en werkplaatsen. Bij schoonmaken, airbrushen, afbijten, galvaniseren, spuiten en solderen. Met de VINTair 9000 vermijdt u ieder risico.

Traploos schuifraam



TECHNISCHE GEGEVENS ■

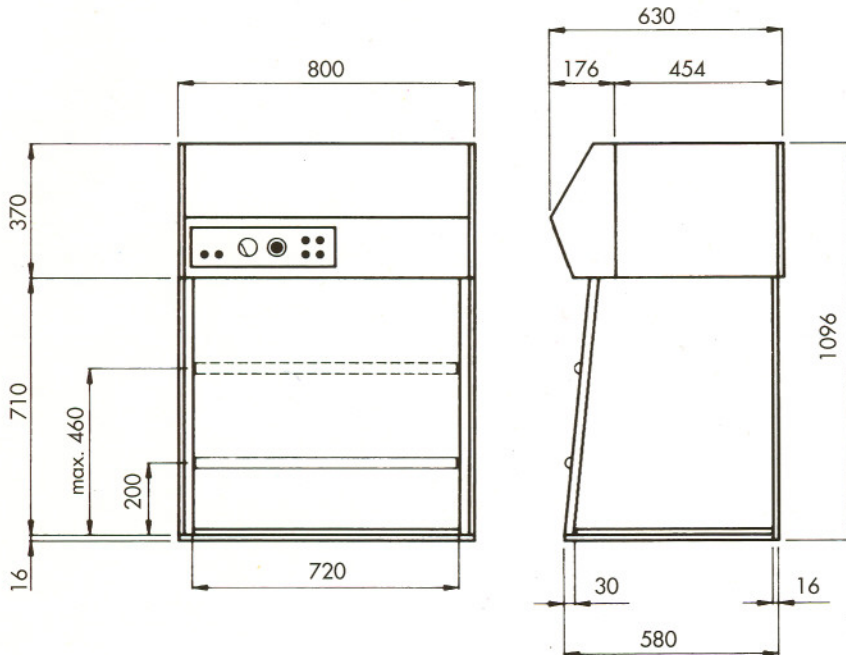
Type VINTair 9000:

Uitwendige maten	: 1096 x 800 x 630 mm (h x b x d)
Inwendige maten	: 710 x 720 x 534 mm (h x b x d)
Min. schuifraamhoogte	: 200 mm
Max. schuifraamhoogte	: 460 mm
Verlichting	: TLD 18 Watt / 0.37 Amp.
Gewicht zonder filter	: 67 kg
Elektrische aansluiting	: 230 Volt / 50 Hz.
Kabellengte	: 1800 mm

Optie:

Vrijrijbaar onderstel	: 850 x 760 x 540 mm (h x b x d)
Kleur	: RAL 7035

VINITEX ■



De VINTair 9000 is een product van VINITEX Laboratoriuminrichtingen b.v., fabrikant van een door en door beproefd laboratoriumprogramma. Een programma, dat staat voor optimale kwaliteit en maximale veiligheid.

VINTAIR 9000 EEN ZUIVER IDEE VOOR MENS EN MILIEU



Vinitex Laboratoriuminrichtingen BV

Industrieweg 21-23 5492 NG Sint-Oedenrode
Nederland
Tel. 0413-491900 Fax 0413-491959
E-mail info@vinitex.nl <http://www.vinitex.nl>